



CONTROL FISH

+7 (812) 454-0-666

vopros@controlfish.ru | www.controlfish.ru



Врезной датчик уровня EPS

Гидростатический измеритель уровня

Особенности:

- Гарантия долгосрочной стабильности измерений;
- Диапазон 0 — 2,5 м водяного столба (0 — 250 мбар);
- Устойчив к грязи;
- Настройка через приложение с контроллера;
- Керамическая мембрана (подходит для пресной и соленой воды).

Великолепная повторяемость измерений - даже в грязной воде.

Врезной датчик уровня EPS измеряет уровень жидкости на основе принципа измерения гидростатического давления.

Благодаря этому методу на измерения практически не влияет грязь или биологическое обрастание. Вот почему датчики EPS идеально подходят для использования в барабанных или ленточных фильтрах.

Там датчики распознают изменения уровня воды, вызванные засорением сетки фильтра, и подают сигнал на блок управления, который запускает процесс промывки.

Помимо этого применения датчики EPS используются для измерения уровня воды в резервуарах, включая контроль наполнения, а также для управления работой аэраторов.

Характеристики	
Размеры:	Ø 34 мм x 85 мм
Материал:	нерж. сталь 316L, керамика
Подсоединение:	внешняя резьба G1/2"
Диапазон:	0 - 250 мбар
Погрешность:	< 1% полной шкалы
Температура:	0 - 40°C
Энергопотребление:	< 1 Ватт
Длина кабеля:	5 м
Совместимость:	любые контроллеры SENECT
Класс защиты:	IP54 (внешняя часть)

ПРЕДСТАВИТЕЛЬСТВО В РОССИИ - CONTROL FISH

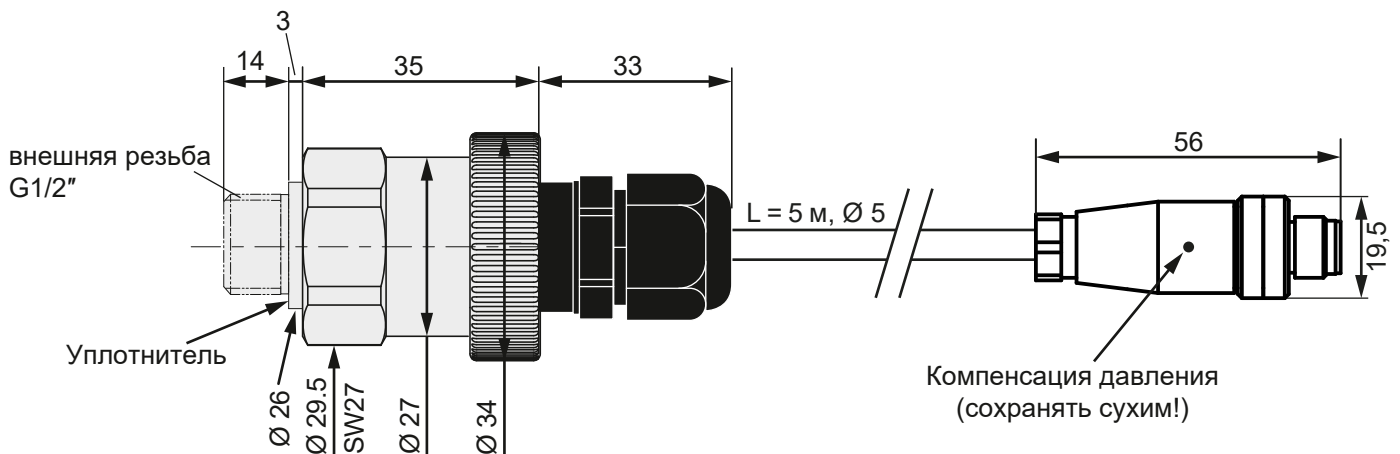
www.controlfish.ru • vopros@controlfish.ru • 7 (812) 454-0-666

SENECT[®]
c o n n e c t e d
s e n s o r s y s t e m s



Врезной датчик уровня EPS

Монтажное отверстие: $\text{Ø}21^{+0,2}$ или
резьба G1/2"



Размеры даны в мм (не в реальном масштабе)

Арт.-№.	Изделие	Комплектация
2000	Врезной датчик уровня EPS	Датчик уровня, 5 м кабеля, тех. документация
2010	Контргайка	Контргайка (G1 / 2 ", нержавеющая сталь)
3450	Удлинительный кабель 5 м	Удлинительный кабель для всех датчиков SENECT, 5 м
3460	Удлинительный кабель 10 м	Удлинительный кабель для всех датчиков SENECT, 10 м