



CONTROL FISH

+7 (812) 454-0-666

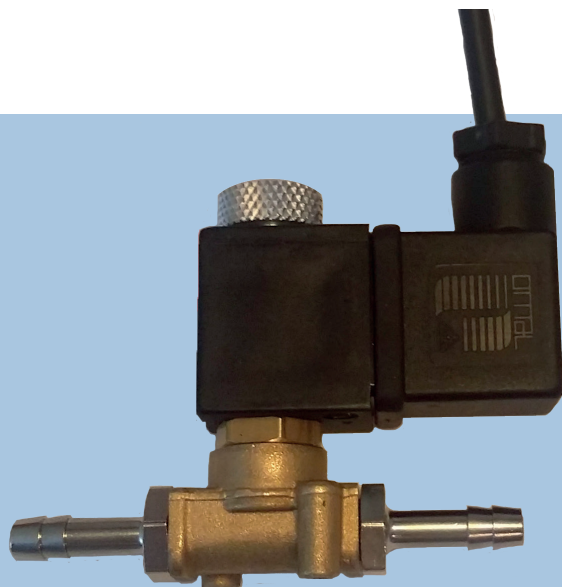
vopros@controlfish.ru | www.controlfish.ru

Электромагнитный клапан кислородный M7

Латунный вентиль G1/8"

Особенности:

- Латунный корпус, подходит для работы с кислородом;
- Нормально открытый контакт для работы с перебоями питания;
- Рабочее давление от 0,2 до 7 бар;
- Идеально для систем аэрации с использованием кислорода.



Эффективная регуляция подачи кислорода - даже при перебоях с электроэнергией.

Электромагнитный клапан SENECT M7 используется для установки в системы оксигенации (аэрации).

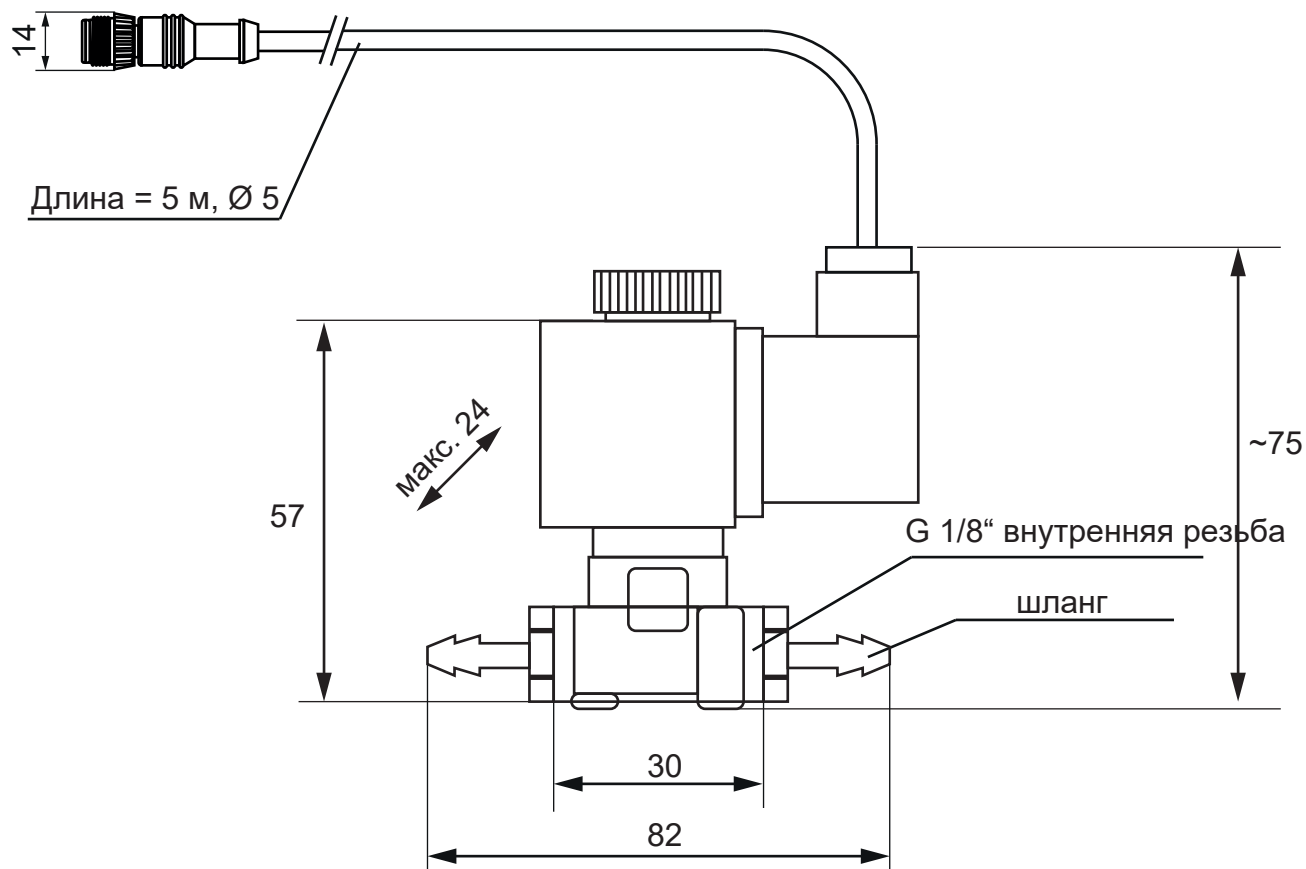
Его конфигурация с нормально-разомкнутыми контактами обеспечивает непрерывную подачу кислорода даже в случае перебоев в подаче электроэнергии или ее полного отключения.

Клапан поставляется специально очищенным и в комплекте с двумя шлангами. При желании клапан может быть поставлен уже смонтированным на регулятор расхода кислорода модели DY112.

Техническая информация	
Размеры	82/30 x 75 x 24 мм
Материалы (вентиль)	латунь / нержавеющая сталь, уплотнение FKM
Подключение к процессу	G1/8" внутренняя резьба / шланги 6 мм
Диапазон температур	от 0 ° C до + 50 ° C
Потребляемая мощность	тип. 10 Вт
Длина кабеля	5 метров
Совместимость	со всеми контроллерами SENECT
Класс защиты	IP67



Электромагнитный клапан кислородный М7



Размеры даны в мм (не в реальном масштабе)



Направление потока (отмечено стрелкой)

Art.-No.	Изделие	Содержимое поставки
3020	Электромагнитный клапан кислородный М7	Клапан, кабель 5 м, руководство по эксплуатации